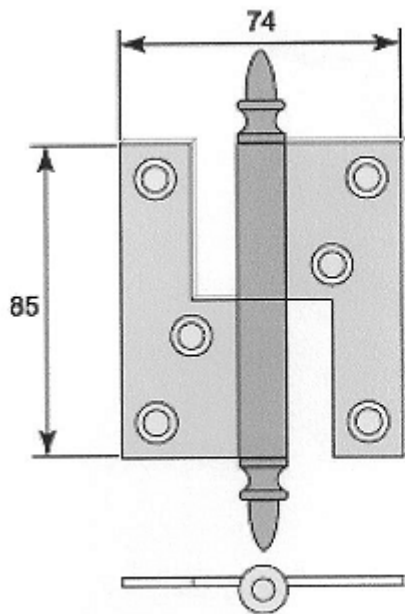


Beslag tillval Allmogefönster / fönsterdörrar 1 + 1 och 2 + 1

Vi monterar ett urval av Eskilstuna Kulturbeslags sortiment. Övriga produkter ur deras sortiment kan levereras lösa. Gångjärn och hörnjärn monterar vi förzinkade för att slippa rostangrepp.

Gångjärn 5021 förzinkat och 5021 E förzinkat. Övermålas av oss om målning ingår.



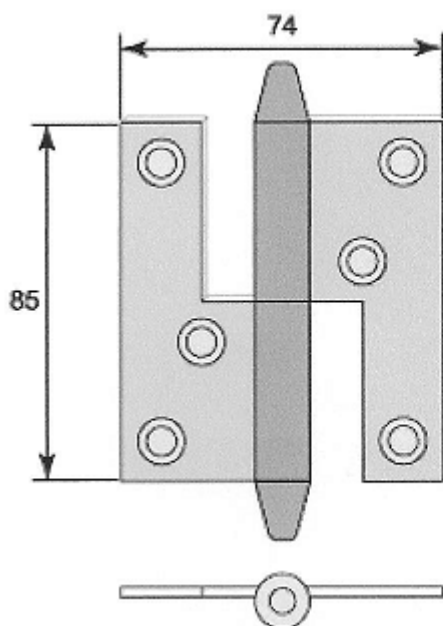
Gångjärn 5021E

Storlek 3 1/2" x 1 1/4"

Material: Obehandlat stål

Förebild: Jernbolaget Nr 02b

Varianter: Höger och vänster
(H visas)



Gångjärn 5021

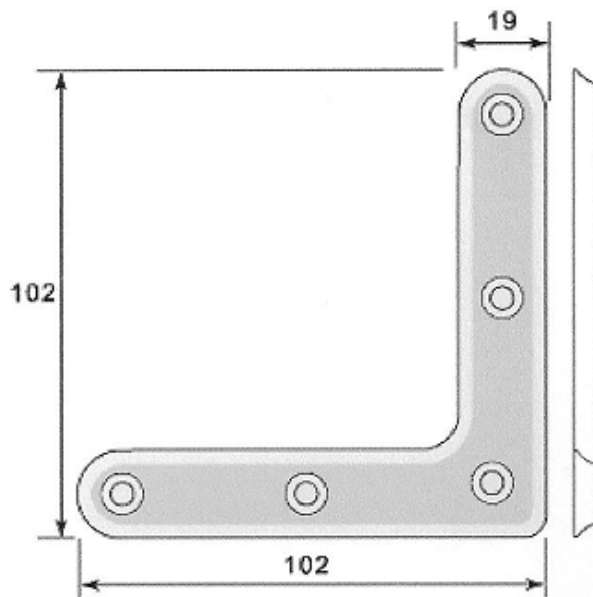
Storlek 3 1/2" x 1 1/4"

Material: Obehandlat stål

Förebild: Aug Stenman Nr 224

Varianter: Höger och vänster
(H visas)

Hörnjärn 5063 Z med spårskruv. Övermålas.



Korrugerat hörnjärn 5063

Storlek 4"

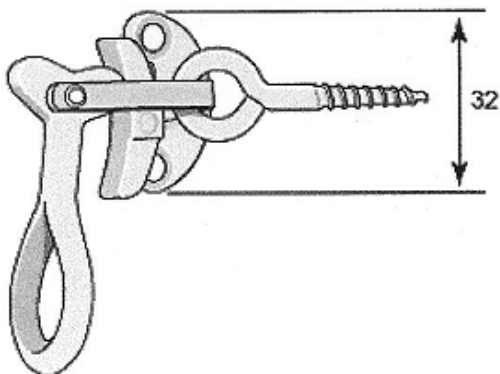
Material: Obehandlat stål

Förebild: Aug Stenman N:o 154

Rekommenderad skruv: TFS 7 x 1"

Tidsperiod: 1897-1960

Fönsterlås 5179 N och obehandlat. Obehandlat bör oljas eller övermålas av köparen för att slippa rostangrepp.



Hake 5179

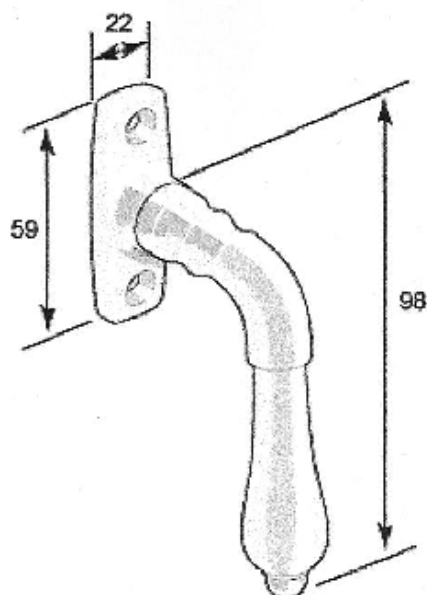
Material: Obehandlat segjärn

Alt. Förmicklat segjärn

Förebild: Aug. Stenman Nr 277

Används till kopplade fönster och fönster med mindre karmdjup

Spanjolethandtag 4511 N och 4539 N. Vi lagerhåller förnicklat. Mässing beställningsvara.



Spanjolethandtag 4511R

Material: Obehandlad mässing

alt. förnicklad mässing

Förebild: Saknas.

Tapplängd: 43 mm

Hålavstånd: 43mm

Används på insidan av inåtgående

fönster/fönsterdörrar

eller utsidan av utåtgående fönsterdörrar. Passar

alla infällda spanjoletter (även moderna) med

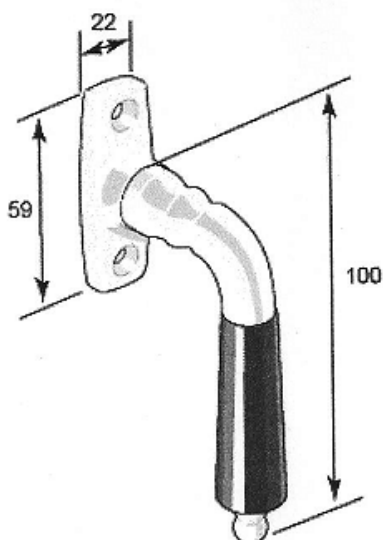
fyrkanthål 8 mm.

Rekommenderad skruv: TKFS 7 x 1" M/MN

Tänkt tidsperiod: Mässing 1880 - 1910, förnicklat

1895 - 1910

Till utåtgående fönster används 4511H/V



Spanjolethandtag 4539R

Material: Obehandlad mässing med svart trähylsa

alt. förnicklad mässing med svart trähylsa

Förebild: Saknas. Harmonierar med

dörrtrycke 5539.

Tapplängd: 43 mm

Hålavstånd: 43mm

Används på inåtgående fönster/fönsterdörrar.

Passar alla infällda spanjoletter (även moderna) med

fyrkanthål 8 mm.

Rekommenderad skruv: TKFS 7 x 1" M/MN

Tänkt tidsperiod: Mässing 1880 - 1910, förnicklat

1895 - 1910

Till utåtgående fönster används 4539H/V

Spanjolethandtag med trähylsa bör ej användas på

fönsterdörrs utsida (ej väderbeständigt).